



(12) 实用新型专利

(10) 授权公告号 CN 222110832 U

(45) 授权公告日 2024. 12. 06

(21) 申请号 202420344293.4

(22) 申请日 2024.02.26

(73) 专利权人 重庆医科大学附属第一医院
地址 400016 重庆市渝中区袁家岗友谊路1号

(72) 发明人 汤丽平

(74) 专利代理机构 重庆图为律师事务所 50287
专利代理师 仲伟明

(51) Int. Cl.

A63B 23/04 (2006.01)

A61G 13/08 (2006.01)

A61G 13/10 (2006.01)

A61G 13/12 (2006.01)

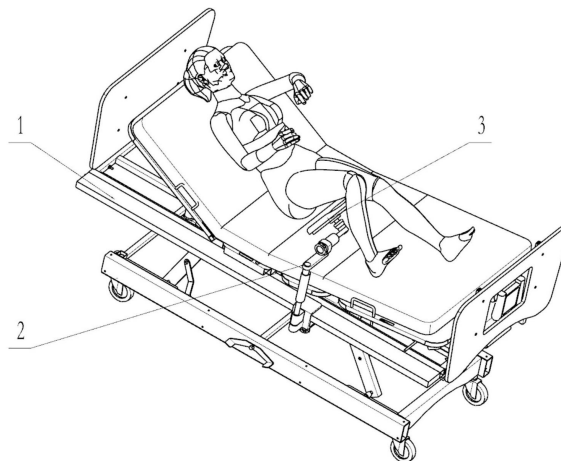
权利要求书1页 说明书4页 附图3页

(54) 实用新型名称

一种卧位膝关节训练辅助装置

(57) 摘要

本实用新型提供一种卧位膝关节训练辅助装置,属于膝关节辅助恢复器械技术领域。本装置通过支架模块上安装有全方位运动挡板的设计,解决现有技术中辅助人员辅助患者进行膝关节功能康复过程中体力消耗大和患者因辅助人员动作幅度大痛感增大的问题。本装置包括支架模块和卧床,所述支架模块可拆卸地安装在所述卧床的一侧,所述支架模块上安装有全方位运动的挡板;所述支架模块包括支杆和沿所述支杆上下移动的升降杆,所述升降杆上端安装有绕其旋转的第一横架,所述第一横架上安装有自转的第二横架,所述挡板转动安装在所述第二横架上。



1. 一种卧位膝关节训练辅助装置,包括支架模块和卧床,其特征在于:所述支架模块可拆卸地安装在所述卧床的一侧,所述支架模块上安装有全方位运动的挡板;

所述支架模块包括支杆和沿所述支杆上下移动的升降杆,所述升降杆上端安装有绕其旋转的第一横架,所述第一横架上安装有自转的第二横架,所述挡板转动安装在所述第二横架上。

2. 根据权利要求1所述的一种卧位膝关节训练辅助装置,其特征在于:所述支杆下端安装有定位夹,所述定位夹可拆卸安装在卧床的一侧。

3. 根据权利要求1所述的一种卧位膝关节训练辅助装置,其特征在于:所述支杆上设置有外螺纹,所述升降杆的下端开设有螺纹孔,所述支杆上的外螺纹和所述螺纹孔相配合。

4. 根据权利要求1所述的一种卧位膝关节训练辅助装置,其特征在于:所述升降杆上端固定安装有转轴,所述第一横架的一端开设有轴孔,所述转轴穿过所述轴孔,所述第一横架绕所述转轴旋转。

5. 根据权利要求1所述的一种卧位膝关节训练辅助装置,其特征在于:所述第一横架上开设有固定孔,所述固定孔内固定安装有自转基座,所述第二横架在自转基座上自转。

6. 根据权利要求5所述的一种卧位膝关节训练辅助装置,其特征在于:所述自转基座上安装有锁紧部件,所述第二横架通过所述锁紧部件固定在所述自转基座上。

7. 根据权利要求1所述的一种卧位膝关节训练辅助装置,其特征在于:所述挡板和所述第二横架通过万向节连接。

8. 根据权利要求1所述的一种卧位膝关节训练辅助装置,其特征在于:所述挡板上固定安装有软垫。

9. 根据权利要求2所述的一种卧位膝关节训练辅助装置,其特征在于:所述定位夹包括U型件和拧紧件,所述U型件的开口套在所述卧床的一侧,所述拧紧件穿过所述U型件的侧面将所述U型件可拆卸地在所述卧床上。

一种卧位膝关节训练辅助装置

技术领域

[0001] 本实用新型涉及膝关节辅助恢复器械技术领域,特别是涉及一种卧位膝关节训练辅助装置。

背景技术

[0002] 患者在进行膝关节表面置换手术、膝关节交叉韧带损伤手术、半月板缝合手术和膝关节周围骨折手术之后,要对膝关节处的肌肉进行力量训练、伸直屈曲训练,帮助膝关节功能康复。

[0003] 在康复阶段,一般需要由家人或者康复师辅助抬高患者的腿部,并持续维持屈曲髋关节至80-90°位置,这一过程不仅消耗辅助人员的体力,而且如果辅助人员动作幅度过大,还会增加患者膝关节处的痛感。

[0004] 现有技术缺少一种可以减轻辅助人员体力消耗和患者痛感,并且结构简单适用性广的膝关节辅助恢复器械。

实用新型内容

[0005] 鉴于以上所述现有技术的缺点,本实用新型的目的在于提供一种卧位膝关节训练辅助装置,用于解决现有技术中辅助人员辅助患者进行膝关节功能康复过程中体力消耗大和患者因辅助人员动作幅度大痛感增大的问题。

[0006] 为实现上述目的及其他相关目的,本实用新型提供一种卧位膝关节训练辅助装置,包括支架模块和卧床,所述支架模块可拆卸地安装在所述卧床的一侧,所述支架模块上安装有全方位运动的挡板;所述支架模块包括支杆和沿所述支杆上下移动的升降杆,所述升降杆上端安装有绕其旋转的第一横架,所述第一横架上安装有自转的第二横架,所述挡板转动安装在所述第二横架上。

[0007] 可选的,所述支杆下端安装有定位夹,所述定位夹可拆卸安装在卧床的一侧。

[0008] 可选的,所述支杆上设置有外螺纹,所述升降杆的下端开设有螺纹孔,所述支杆上的外螺纹和所述螺纹孔相配合。

[0009] 可选的,所述升降杆上端固定安装有转轴,所述第一横架的一端开设有轴孔,所述转轴穿过所述轴孔,所述第一横架绕所述转轴旋转。

[0010] 可选的,所述第一横架上开设有固定孔,所述固定孔内固定安装有自转基座,所述第二横架在自转基座上自转。

[0011] 可选的,所述自转基座上安装有锁紧部件,所述第二横架通过所述锁紧部件固定在所述自转基座上。

[0012] 可选的,所述挡板和所述第二横架通过万向节连接。

[0013] 可选的,所述挡板上固定安装有软垫。

[0014] 可选的,所述定位夹包括U型件和拧紧件,所述U型件的开口套在所述卧床的一侧,所述拧紧件穿过所述U型件的侧面将所述U型件可拆卸地在所述卧床上。

[0015] 如上所述,本实用新型的一种卧位膝关节训练辅助装置,至少具有以下有益效果:

[0016] 1.本装置通过支架模块上安装有全方位运动挡板的设计,使得患者可以根据自身体型和膝关节恢复状态,调整挡板的位置,然后将大腿放在挡板上,小腿垂下,依靠小腿自身的重力再配合调整好位置的挡板,髋关节屈曲至80-90°或者其他医生要求达到的角度,从而减轻辅助康复人员的体力负担,减轻患者因辅助人员动作幅度过大产生的疼痛。

[0017] 2.本装置通过挡板和第二横架由万向节连接的设计,使得患者在髋关节屈曲时,能根据实时的状态对挡板进行微调,从而进一步提升了本装置的实用性和便利性,保证患者使用时良好的体验感。

附图说明

[0018] 图1显示为本实用新型一种卧位膝关节训练辅助装置的示意图。

[0019] 图2显示为本实用新型支架模块的示意图。

[0020] 图3显示为图2的侧向视角示意图。

[0021] 元件标号说明

[0022] 卧床1,支架模块2,支杆21,升降杆22,第一横架23,第二横架24,定位夹25,U型件251,拧紧件252,转轴26,自转基座27,锁紧部件28,万向节29,挡板3,软垫31。

具体实施方式

[0023] 以下由特定的具体实施例说明本实用新型的实施方式,熟悉此技术的人士可由本说明书所揭露的内容轻易地了解本实用新型的其他优点及功效。

[0024] 请参阅图1至图3。须知,本说明书附图所绘示的结构、比例、大小等,均仅用以配合说明书所揭示的内容,以供熟悉此技术的人士了解与阅读,并非用以限定本实用新型可实施的限定条件,故不具技术上的实质意义,任何结构的修饰、比例关系的改变或大小的调整,在不影响本实用新型所能产生的功效及所能达成的目的下,均应仍落在本实用新型所揭示的技术内容能涵盖的范围内。同时,本说明书中所引用的如“上”、“下”、“左”、“右”、“中间”及“一”等的用语,亦仅为便于叙述的明了,而非用以限定本实用新型可实施的范围,其相对关系的改变或调整,在无实质变更技术内容下,当亦视为本实用新型可实施的范畴。

[0025] 以下各个实施例仅是为了举例说明。各个实施例之间,可以进行组合,其不仅仅限于以下单个实施例展现的内容。

[0026] 请参阅图1,本实用新型提供一种卧位膝关节训练辅助装置,包括支架模块2和卧床1,该支架模块2可拆卸地安装在该卧床1的一侧,该支架模块2上安装有全方位运动的挡板3,使得患者可以根据自身体型和膝关节恢复状态,调整该挡板3的位置,然后将大腿放在挡板3上,小腿垂下,依靠小腿自身的重力再配合调整好位置的挡板3,髋关节屈曲至80-90°或者其他医生要求达到的角度,从而减轻辅助康复人员的体力负担,减轻患者因辅助人员动作幅度过大产生的疼痛。

[0027] 在另一种实施方式中,请参阅图2,支架模块2的具体结构由支杆21和沿该支杆21上下移动的升降杆22组成,上下移动的该升降杆22实现挡板3上下方向的运动;该升降杆22上端安装有绕其旋转的第一横架23,以实现该挡板3绕该升降杆22中轴线的公转运动;该第一横架23上安装有自转的第二横架24,该挡板3转动安装在该第二横架24上,以实现该挡板

3绕该第二横架24的中轴线的自转运动;通过上述方式,实现了该挡板3上下运动、绕该升降杆22中轴线的公转运动和绕该第二横架24的中轴线的自转运动,从而最终实现该挡板3的全方位运动。

[0028] 在另一种实施方式中,请参阅图1和图2,该支杆21下端安装有定位夹25,该定位夹25可拆卸安装在卧床1的一侧,可以根据患者的具体状况,将定位夹25安装在卧床1合适的位置;比如对于身高较矮,左腿受伤的患者,可以将定位夹25夹在卧床1左侧靠近中间的位置;比如对于身高较高,右腿受伤的患者,可以将定位夹25夹在卧床1右侧靠近尾端的位置。

[0029] 在另一种实施方式中,请参阅图2和图3,支杆21上设置有外螺纹,升降杆22的下端开设有螺纹孔,该支杆21上的外螺纹和该螺纹孔相配合,通过旋转该升降杆22,实现该升降杆22沿着支杆21上下运动的功能,在升降杆22不旋转时,因为支杆21上的外螺纹和升降杆22上的螺纹孔的配合,支杆21和升降杆22的相对位置得到固定,为了稳固地固定支杆21和升降杆22的相对位置,还可以采用插销的结构形式,因为插销的结构形式为本领域容易获得的知识,此处不再赘述。

[0030] 在另一种实施方式中,请参阅图2和图3,升降杆22上端固定安装有转轴26,第一横架23的一端开设有轴孔,该转轴26穿过该轴孔,该第一横架23绕该转轴26旋转,实现挡板3绕升降杆22公转的功能,同样可以采用插销的结构形式对转轴26和第一横架23进行位置限定,此处不再赘述。

[0031] 在另一种实施方式中,请参阅图2,第一横架23上开设有固定孔,该固定孔内固定安装有自转基座27,该第二横架24在自转基座27上自转,实现挡板3绕该第二横架24自转的功能。

[0032] 在另一种实施方式中,请参阅图2,该自转基座27上安装有锁紧部件28,该第二横架24通过该锁紧部件28固定在该自转基座27上,从而保证患者腿部放在挡板3上时,整个装置的稳定性;可以是螺纹锁紧,也可以是卡扣锁紧,具体的结构形式不再赘述。

[0033] 在另一种实施方式中,请参阅图2,挡板3和第二横架24通过万向节29连接,使得患者在髋关节屈曲时,能根据实时的状态对挡板3进行微调,从而进一步提升了本装置的实用性和便利性,保证患者使用时良好的体验感;万向节29的具体结构形式是本领域公知常识,此处不再赘述。

[0034] 在另一种实施方式中,请参阅图2,挡板3上固定安装有软垫31,进一步提升患者使用本装置时的体验感。

[0035] 在另一种实施方式中,请参阅图1和图2,定位夹25包括U型件251和拧紧件252,该U型件251的开口套在该卧床1的一侧,该拧紧件252穿过该U型件251的侧面将该U型件251可拆卸地在该卧床1上,这并不是唯一的定位夹25结构形式,还可以使用弹簧夹紧结构,固体作用方式是本领域公知常识,此处不再赘述。

[0036] 在另一种实施方式中,请参阅图2和图3,挡板3和软垫31整体采用内弧形凹槽型设计(中间凹,两侧高,宽度适合大众人群的大腿中段大小),起到防止内外侧滑动导致大腿部位突然掉落的功能。

[0037] 在其他的实施方式中,本装置还可以配合训练带使用,对患者的股四头肌或者下肢其他部位进行负重训练,从而减少患者下肢肌肉萎缩和肌力减弱等术后并发症。

[0038] 综上所述,本实用新型通过支架模块2上安装有全方位运动挡板3的设计,使得患

者可以根据自身体型和膝关节恢复状态,调整挡板3的位置,然后将大腿放在挡板3上,小腿垂下,依靠小腿自身的重力再配合调整好位置的挡板3,髋关节屈曲至80-90°或者其他医生要求达到的角度,从而减轻辅助康复人员的体力负担,减轻患者因辅助人员动作幅度过大产生的疼痛;同时通过挡板3和第二横架24由万向节29连接的设计,使得患者在髋关节屈曲时,能根据实时的状态对挡板3进行微调,从而进一步提升了本装置的实用性和便利性,保证患者使用时良好的体验感。所以,本实用新型有效克服了现有技术中的缺点而具有较高的产业利用价值。

[0039] 上述实施例仅例示性说明本实用新型的原理及其功效,而非用于限制本实用新型。任何熟悉此技术的人士皆可在不违背本实用新型的精神及范畴下,对上述实施例进行修饰或改变。因此,举凡所属技术领域中具有通常知识者在未脱离本实用新型所揭示的精神与技术思想下所完成的一切等效修饰或改变,仍应由本实用新型的权利要求所涵盖。

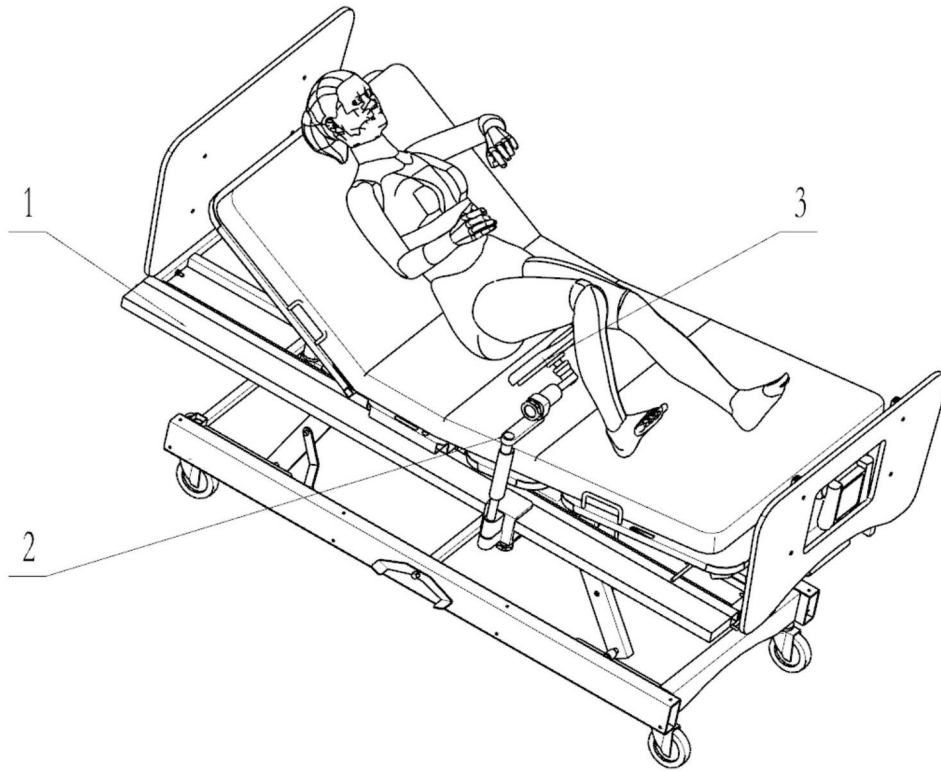


图1

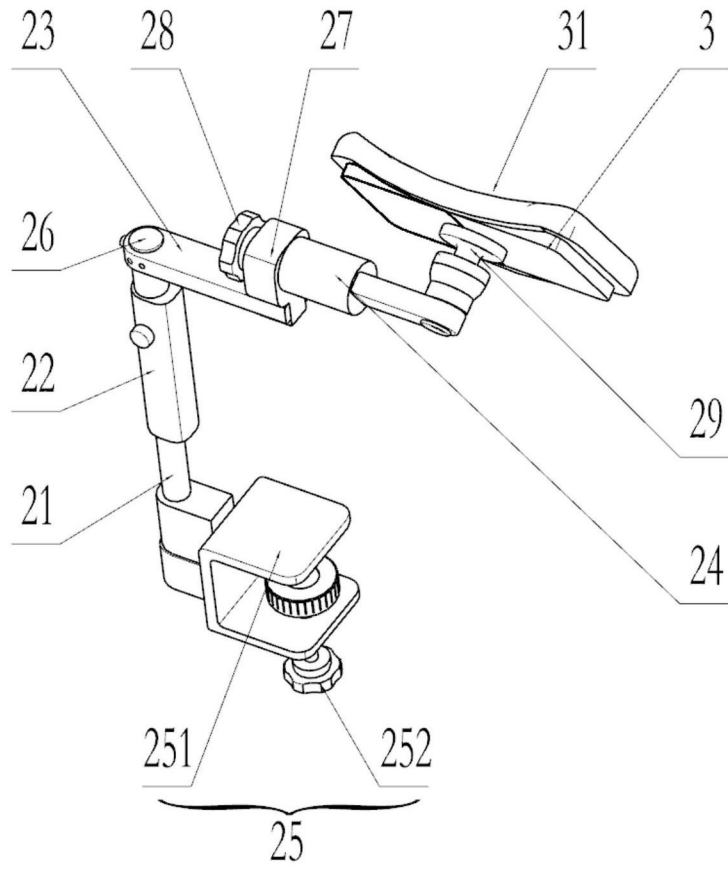


图2

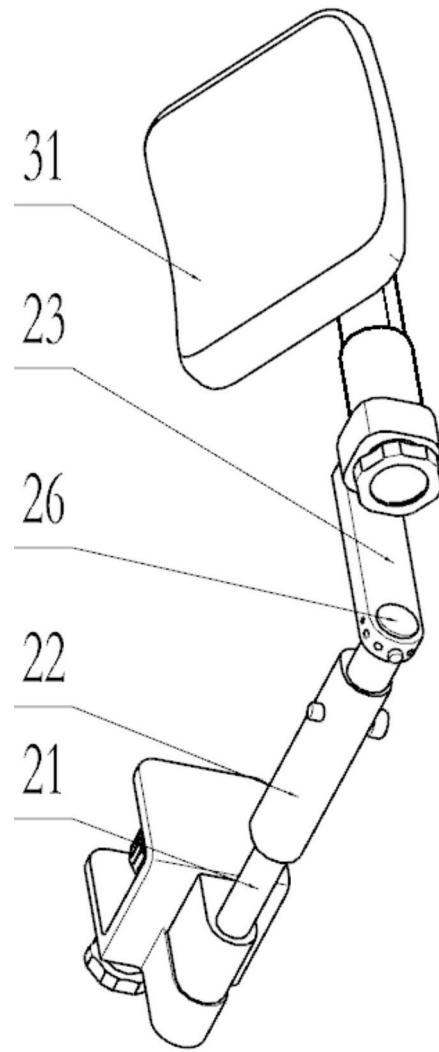


图3